

Spot magnétique C2-S

corporate friends®

Mini spot ponctuel sur une tige de 4 cm pour la mise en lumière des petits objets au plus près des collections.

Existe en deux modèles : simple lentille LED 4,5 W **260 lm** ou triple lentille LED 4,5 W **310 lm**. La gradation du spot se fait par un potentiomètre situé au niveau du driver. Le spot est équipé d'une optique **25°**, il est orientable à **180°** et pivotable à **360°** grâce à sa rotule. Sur base magnétique et perçage pour fixation par vis.

Alimentation : courant constant 500 mA.

Accessoires disponibles : optiques 1 LED : 14°, 25°, 60°, 40°+15°, optiques 3 LEDs : 18°, 25°, 32°, 67°, grille en nid d'abeille, paralume, volets, concentrateur, tube incliné et filtre diffuseur.

Caractéristiques : rendu des couleurs IRC type 97, R9 > 90, R12 > 90. Flux max. 140 lm. Tête diam. 26,5 mm. Durée de vie : 50 000H. Corps en aluminium, finition anodisé ou noir mat.

Autres coloris : **NOUS CONSULTER.**

Puissance	Angle	Température de couleur	lm/m
4,5 W	25°	3 000K 4 000K	260 ou 310
2 700K 3 500K 5 700K (sur demande)			

Caractéristiques

Dim. H x L x P (mm)	88 x 39 x 39
Poids (kg)	133 g
Inclinaison	180°
Rotation	360°
Puissance	4,5 W
Coloris	aluminium anodisé ou noir mat
Matériau	aluminium
Garantie	2 ans



Modèle	Noir	Alu
Lentille simple*	E8880101	E8880102
Triple lentille*	E8880111	E8880112

*Préciser à la commande la température de couleur choisie.

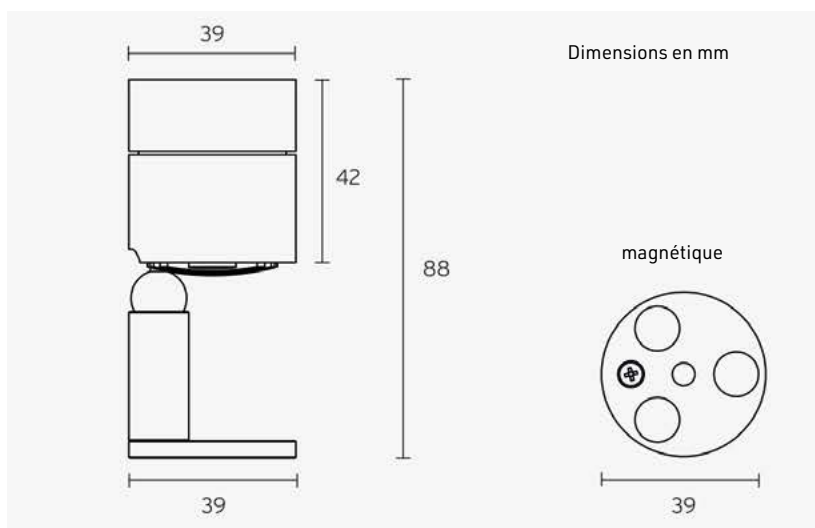


Lentille simple



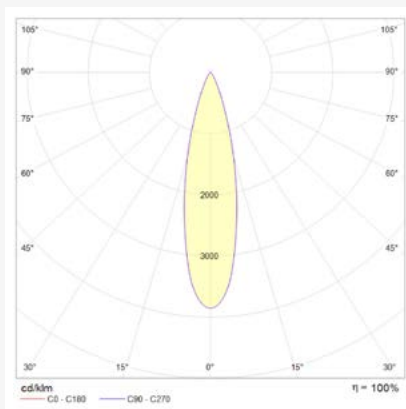
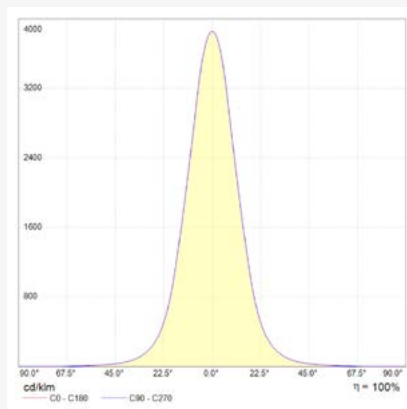
Triple lentille

FICHE TECHNIQUE



photométrie

pour couleur de lumière ~3 000 K | objectif standard 25° | 500 mA | IRC type 97, R9 > 90, R12 > 90 |
variation de couleur ≤ 3 SDCM



Accessoires :



Lentille



Anti-éblouissement



Volets



Nid d'abeille

Réf.	Désignation	Modèle
Accessoires		
E8889001	Lentille simple	14°, 25°, 60°, 40°+15
E8889002	Lentille triple	18°, 25°, 32°, 67°
E8889005	Anti-éblouissement	noir ou alu*
E8889004	Volets 4 faces	noir ou alu*
E8839004	Nid d'abeille	noir
E8889006	Tube incliné	noir ou alu*
E8889007	Snoot 7°	noir ou alu*
E8889090	Filtre diffuseur	

*Préciser à la commande la couleur choisie.



Concentrateur



Tube incliné



Filtre diffuseur